

Министерство науки и высшего образования Российской Федерации
Федеральное государственное бюджетное образовательное
учреждение высшего образования
«Комсомольский-на-Амуре государственный университет»

УТВЕРЖДАЮ
Декан факультета
Факультет энергетики и управления
_____ Гудим А.С.
«05» 06 2021 г.

РАБОЧАЯ ПРОГРАММА ДИСЦИПЛИНЫ

«Инженерная компьютерная графика»

Направление подготовки	13.03.02 Электроэнергетика и электротехника
Направленность (профиль) образовательной программы	Электропривод и автоматика
Квалификация выпускника	Бакалавр
Год начала подготовки (по учебному плану)	2021
Форма обучения	Очная форма
Технология обучения	Традиционная

Курс	Семестр	Трудоемкость, з.е.
1	1	3

Вид промежуточной аттестации	Обеспечивающее подразделение
Зачет с оценкой	Кафедра «Системы автоматизированного проектирования»

Разработчик рабочей программы:

Доцент, Доцент, Кандидат технических наук

 Свиридов А.В.

СОГЛАСОВАНО:

Заведующий кафедрой

Кафедра «Системы автоматизированного проектирования»

 Куриный В.В.

Заведующий выпускающей кафедрой

Кафедра «Электропривод и автоматизация промышленных установок»

 Черный С.П.

1 Введение

Рабочая программа и фонд оценочных средств дисциплины «Инженерная компьютерная графика» составлены в соответствии с требованиями федерального государственного образовательного стандарта, утвержденного приказом Минобрнауки Российской Федерации от 28.02.2018 № 144, и основной профессиональной образовательной программы подготовки «Электропривод и автоматика» по направлению подготовки «13.03.02 Электроэнергетика и электротехника».

Практическая подготовка реализуется на основе:

Профессиональный стандарт 40.180 «СПЕЦИАЛИСТ В ОБЛАСТИ ПРОЕКТИРОВАНИЯ СИСТЕМ ЭЛЕКТРОПРИВОДА».

Обобщенная трудовая функция: А Оформление технической документации на различных стадиях разработки проекта системы электропривода.

НЗ-1 Правила выполнения текстовых и графических документов, входящих в состав проектной документации, НЗ-1 Правила выполнения графических и текстовых разделов эскизного, технического и рабочего проектов системы электропривода.

Профессиональный стандарт 40.180 «СПЕЦИАЛИСТ В ОБЛАСТИ ПРОЕКТИРОВАНИЯ СИСТЕМ ЭЛЕКТРОПРИВОДА».

Обобщенная трудовая функция: А Оформление технической документации на различных стадиях разработки проекта системы электропривода.

НЗ-1 Правила выполнения текстовых и графических документов, входящих в состав проектной документации, НЗ-1 Правила выполнения графических и текстовых разделов эскизного, технического и рабочего проектов системы электропривода.

Задачи дисциплины	<ul style="list-style-type: none">– Развитие навыков пространственного мышления студентов.– Владение методами построения обратимых чертежей пространственных объектов; изображения на чертежах линий и поверхностей;– Выработка у студентов умения самостоятельно расширять свои знания изучая правила оформления конструкторской документации в соответствии с ГОСТами ЕСКД;– Развитие навыков построения и чтения эскизов, чертежей деталей, сборочных чертежей и электрических схем в практической деятельности.
Основные разделы / темы дисциплины	<p>Комплексный чертеж геометрических объектов. Основные правила оформления чертежей и схем. ЕСКД. Геометрические построения. Виды, разрезы, сечения. Основные правила оформления диаграмм функциональных зависимостей. Основные правила оформления электрических схем.</p>

2 Перечень планируемых результатов обучения по дисциплине (модулю), соотнесенных с индикаторами достижения компетенций

Процесс изучения дисциплины «Инженерная компьютерная графика» направлен на формирование следующих компетенций в соответствии с ФГОС ВО и основной образовательной программой (таблица 1):

Таблица 1 – Компетенции и индикаторы их достижения

Код и наименование компетенции	Индикаторы достижения	Планируемые результаты обучения по дисциплине
Общепрофессиональные		
<p>ОПК-1 Способен понимать принципы работы современных информационных технологий и использовать их для решения задач профессиональной деятельности</p>	<p>ОПК-1.1 Знает принципы работы современных информационных технологий, применяемых в профессиональной деятельности</p> <p>ОПК-1.2 Умеет использовать современные информационные технологии для решения задач профессиональной деятельности</p> <p>ОПК-1.3 Владеет навыками применения современных информационных технологий для решения задач профессиональной деятельности</p>	<p>– знать основные принципы, условные обозначения и принятые в отрасли, правила построения чертежа; методы и средства компьютерного проектирования, форматы хранения графической информации; программные средства компьютерной графики;</p> <p>– уметь анализировать, интерпретировать и создавать графическую информацию с использованием принятых в отрасли норм, стандартов, графических обозначений и программных средств, в том числе отечественного производства;</p> <p>– владеть приемами использования компьютерных технологий при разработке современной промышленной автоматики и робототехники.</p>

3 Место дисциплины (модуля) в структуре образовательной программы

Дисциплина «Инженерная компьютерная графика» изучается на 1 курсе, 1 семестре.

Дисциплина входит в состав блока 1 «Дисциплины (модули)» и относится к базовой части.

Знания, умения и навыки, сформированные при изучении дисциплины «Инженерная компьютерная графика», будут востребованы при изучении последующих дисциплин: «Управление качеством в технических системах», «Программирование и алгоритмизация технологических процессов», «Философия», «Безопасность жизнедеятельности», «Основы промышленной автоматики и робототехники», «Научные подходы в исследовании электротехнических систем», «Учебная практика (ознакомительная практика)», «Технологии создания и продвижения сайтов (факультатив)».

Дисциплина «Инженерная компьютерная графика» частично реализуется в форме практической подготовки.

Дисциплина «Инженерная компьютерная графика» в рамках воспитательной работы направлена на формирование у обучающихся умения аргументировать, самостоятельно мыслить, развивать профессиональные умения, ответственности за выполнение учебно-производственных заданий.

4 Объем дисциплины (модуля) в зачетных единицах с указанием количества академических часов, выделенных на контактную работу обучающихся с преподавателем (по видам учебных занятий) и на самостоятельную работу обучающихся

Общая трудоемкость (объем) дисциплины составляет 3 з.е., 108 акад. час.

Распределение объема дисциплины (модуля) по видам учебных занятий представлено в таблице 2.

Таблица 2 – Объем дисциплины (модуля) по видам учебных занятий

Объем дисциплины	Всего академических часов
Общая трудоемкость дисциплины	108
Контактная аудиторная работа обучающихся с преподавателем (по видам учебных занятий), всего	32
В том числе:	
занятия лекционного типа (лекции и иные учебные занятия, предусматривающие преимущественную передачу учебной информации педагогическими работниками), в том числе в форме практической подготовки:	0
занятия семинарского типа (семинары, практические занятия, практикумы, лабораторные работы, коллоквиумы и иные аналогичные занятия), в том числе в форме практической подготовки:	32 8
Самостоятельная работа обучающихся и контактная работа , включающая групповые консультации, индивидуальную работу обучающихся с преподавателями (в том числе индивидуальные консультации); взаимодействие в электронной информационно-образовательной среде вуза	76
Промежуточная аттестация обучающихся – Зачет с оценкой	0

5 Содержание дисциплины (модуля), структурированное по темам (разделам) с указанием отведенного на них количества академических часов и видов учебной работы

Таблица 3 – Структура и содержание дисциплины (модуля)

Наименование разделов, тем и содержание материала	Виды учебной работы, включая самостоятельную работу обучающихся и трудоемкость (в часах)			
	Контактная работа преподавателя с обучающимися			СРС
	Лекции	Семинарские (практические занятия)	Лабораторные занятия	
Раздел 1 Методы, нормы, правила чтения и составления конструкторских документов				
Тема 1.1. Виды, содержание и форма конструкторских документов. Стандарты ЕСКД.	–	–	2	4
Тема 1.2. Введение в автоматизированную систему компьютерного проектирования (САД). Знакомство с интерфейсом и основы работы. Настройка стилей оформления САД-системы в соответствии с нормами ЕСКД.	–	–	4	4
Раздел 2 Методы получения изображений и методы проецирования				
Тема 2.1. Методы получения изображений и методы проецирования; Эпюр Монжа. Выполнение комплексного чертежа отрезка прямой с использованием САД-системы.	–	–	2	4
Тема 2.2. Проецирование геометрических тел на три плоскости проекции. Построение проекций точек, принадлежащих поверхностям с помощью САД-системы.	–	–	2	4
Раздел 3 Методы построения чертежей деталей по правилам ЕСКД .				
Тема 3.1. Категории изображений на чертеже. Виды: назначение, расположение, обозначение. Построение третьего вида по двум данным с помощью САД-системы.	–	–	4	10
Тема 3.2. Разрезы и сечения. Условности и упрощения. Построение простого вертикального разреза и горизонтального сечения детали в САД-системе.	–	–	4	10
Раздел 4 Методы и приёмы выполнения схем и диаграмм				

Наименование разделов, тем и содержание материала	Виды учебной работы, включая самостоятельную работу обучающихся и трудоемкость (в часах)			
	Контактная работа преподавателя с обучающимися			СРС
	Лекции	Семинарские (практические занятия)	Лабораторные занятия	
Тема 4.1. Схемы электрические структурные, принципиальные, функциональные, общие требования к выполнению. Построение схем электрических с использованием САД-системы.	–	–	6	20
Тема 4.2 Требования к текстовым документам, содержащим в основном сплошной текст. Оформление листа спецификаций к схеме электрической принципиальной в САД-системе.	–	–	4	10
Тема 4.3. Оформление иллюстраций и приложений, построение таблиц. Построение и оформление диаграммы функциональной зависимости с использованием САД-системы.	–	–	4	10
ИТОГО по дисциплине	–	–	32	76

* - реализуется в форме практической подготовки

6 Внеаудиторная самостоятельная работа обучающихся по дисциплине (модулю)

При планировании самостоятельной работы студенту рекомендуется руководствоваться следующим распределением часов на самостоятельную работу (таблица 4):

Таблица 4 – Рекомендуемое распределение часов на самостоятельную работу

Компоненты самостоятельной работы	Количество часов
Изучение теоретических разделов дисциплины	20
Подготовка к занятиям семинарского типа	20
Подготовка и оформление РГР	36
	76

7 Оценочные средства для проведения текущего контроля и промежуточной аттестации обучающихся по дисциплине (модулю)

Фонд оценочных средств для проведения текущего контроля успеваемости и промежуточной аттестации представлен в Приложении 1.

Полный комплект контрольных заданий или иных материалов, необходимых для оценивания результатов обучения по дисциплине (модулю), практике хранится на кафедре-разработчике в бумажном и электронном виде.

8. Учебно-методическое и информационное обеспечение дисциплины (модуля).

8.1 Основная литература.

1. Учаев, П. Н. Инженерная графика : учебник / П. Н. Учаев, А. Г. Локтионов, К. П. Учаева ; под общ. ред. П. Н. Учаева. - Москва ; Вологда : Инфра-Инженерия, 2021. - 304 с. - ISBN 978-5-9729-0655-0. - Текст : электронный. - URL: <https://znanium.com/catalog/product/1833112> (дата обращения: 22.04.2021). – Режим доступа: по подписке.

2. Чекмарев, А. А. Инженерная графика: аудиторные задачи и задания : учебное пособие / А.А. Чекмарев. — 2-е изд., испр. — Москва : ИНФРА-М, 2021. — 78 с. — (Высшее образование: Бакалавриат). - ISBN 978-5-16-011474-3. - Текст : электронный. - URL: <https://znanium.com/catalog/product/1183607> (дата обращения: 27.05.2021). – Режим доступа: по подписке.

3. Ли, В. Г. Инженерная графика: Учебное пособие / Ли В.Г., Дорошенко С.А. - Таганрог:Южный федеральный университет, 2016. - 141 с.: ISBN 978-5-9275-2067-1. - Текст : электронный. - URL: <https://znanium.com/catalog/product/991864> (дата обращения: 10.04.2021). – Режим доступа: по подписке.

4. Головина, Л. Н. Инженерная графика [Электронный ресурс] : Учеб. пособие / Л. Н. Головина, М. Н. Кузнецова. - Красноярск : Сиб. федер. ун-т, 2011. - 200 с. - ISBN 978-5-7638-2254-0. - Текст : электронный. - URL: <https://znanium.com/catalog/product/443226> (дата обращения: 18.04.2021). – Режим доступа: по подписке.

5. Учаев, П.Н. Компьютерные технологии и графика: Атлас / П. Н. Учаев, С. Г. Емельянов, К. П. Учаева, Ю. А. Попов; Под ред. П.Н.Учаева. - Старый Оскол: Изд-во ТНТ, 2015; 2011. - 275с.

8.2 Дополнительная литература

1. Большаков, В.П. 3D-моделирование в AutoCAD, КОМПАС-3D, SolidWorks, Inventor, T-Flex : учебный курс / В. П. Большаков, А. Л. Бочков, А. А. Сергеев. - СПб.: Питер, 2011. - 331с.+электрон.опт.диск. - Содерж.компакт-диска: с.330.

2. Большаков, В.П. Основы 3D-моделирования. Изучаем работу в AutoCAD, КОМПАС-3D, SolidWorks, Inventor : учебное пособие для вузов / В. П. Большаков, А. Л. Бочков. - СПб.: Питер, 2013. - 300с. - (Учебный курс).

3. Дмитриев, Э.А. Основы автоматизированного проектирования : учебное пособие для вузов / Э. А. Дмитриев. - Комсомольск-на-Амуре: Изд-во Комсомольского-на-Амуре гос.техн.ун-та, 2005. - 78с.

4. Зими́на, Л. Работа́ем в AutoCad 2000 / Л. Зими́на. - М.: Оверлей, 2000. - 416с.

5. Романычева, Э.Т. Инженерная и компьютерная графика : учебник для вузов с дистанц.обучением / Э. Т. Романычева, Т. Ю. Соколова, Г. Ф. Шандурина. - 2-е изд., перераб. - М.: ДМК Пресс, 2001. - 586с.+электрон.опт.диск.

6. Чекмарев, А.А. Инженерная графика : учебник для вузов / А. А. Чекмарев. - 7-е изд., стер., 6-е изд., стер., 5-е изд., 4-е изд., стер., 3-е изд., стер. - М.: Высшая школа, 2007; 2005; 2004; 2003; 2002; 2000; 1998. - 365с.

7. Лагерь, А.И. Инженерная графика : учебник для вузов / А. И. Лагерь. - 4-е изд., перераб. и доп. - М.: Высшая школа, 2006; 2003. - 335с

8. Кокошко, А.Ф. Инженерная графика [Электронный ресурс] : учебное пособие / А.Ф. Кокошко, С.А. Матюх. — Электрон. текстовые данные. — Минск: Республиканский институт профессионального образования (РИПО), 2016. — 268 с.

9. Кокошко, А.Ф. Инженерная графика. Практикум [Электронный ресурс] : учебное пособие / А.Ф. Кокошко, С.А. Матюх. — Электрон. текстовые данные. — Минск: Республиканский инсти-

тут профессионального образования (РИПО), 2016. — 88 с.

8.3 Методические указания для студентов по освоению дисциплины

1. Золотарева, С.В. Начертательная геометрия : учебное пособие / С.В. Золотарева. Комсомольск-на-Амуре: ФГБОУ ВО «КнАГТУ», 2017. – 92 с.
2. Золотарева, С.В. Инженерная графика: учебное пособие / С.В. Золотарева. Комсомольск-на-Амуре: ФГБОУ ВО «КнАГТУ» 2017 – 83 с.

8.4 Современные профессиональные базы данных и информационные справочные системы, используемые при осуществлении образовательного процесса по дисциплине

1. Электронно-библиотечная система ZNANIUM.COM.
Договор № 4997 эбс ИКЗ 21 1 2727000769 270301001 0010 004 6311 244 от 13 апреля 2021 г.
2. Электронно-библиотечная система IPRbooks.
Лицензионный договор № ЕП 44/4 на предоставление доступа к электронно-библиотечной системе IPRbooks ИКЗ 21 1 2727000769 270301001 0010 003 6311 244 от 05 февраля 2021 г.
3. Образовательная платформа Юрайт.
Договор № ЕП44/2 на оказание услуг по предоставлению доступа к образовательной платформе ИКЗ 21 1 2727000769 270301001 0010001 6311 244 от 02 февраля 2021 г.
4. Электронно-библиотечная система eLIBRARY.RU (периодические издания)
Договор № ЕП 44/3 на оказание услуг доступа к электронным изданиям ИКЗ 21 1 272 7000769 270 301 001 0010 002 6311 244 от 04 февраля 2021 г.
5. «Сетевая электронная библиотека технических вузов» на платформе ЭБС «Лань».
Договор на оказание услуг № СЭБ НВ-228 от 14 июля 2020 г.
6. Информационно-справочные системы «Кодекс»/ «Техэксперт». Соглашение о сотрудничестве № 17/21 от 31 мая 2021 г.

8.5 Перечень ресурсов информационно-телекоммуникационной сети «Интернет», необходимых для освоения дисциплины (модуля)

1. Дополнительный обучающий курс:
 - Цифровое моделирование 3D деталей
(<https://universarium.org/course/1091>).
 - Компьютерная графика в инженерном анализе и научной визуализации
(<https://www.intuit.ru/studies/courses/587/443/info>)
 - Автоматизированное проектирование промышленных изделий
(<https://www.intuit.ru/studies/courses/650/506/info>)
2. Ведущий российский информационный ресурс, посвященный автоматизации инженерной деятельности, САПР: <http://isicad.ru>
3. Журнал «Системы автоматизированного проектирования»: <http://sapr-journal.ru/>

8.6 Лицензионное и свободно распространяемое программное обеспечение, используемое при осуществлении образовательного процесса по дисциплине

Таблица 7 – Перечень используемого программного обеспечения

Наименование ПО	Реквизиты / условия использования
Autodesk AutoCAD 2019	Письмо о лицензионных правах на использование программного продукта AUTODESK по программе образовательной лицензии

Операционная система Microsoft Windows	Microsoft Imagine Premium сроком на 1 год, лицензионный договор АЭ223 №008/65 от 11.01.2019
---	--

9. Организационно-педагогические условия

Организация образовательного процесса регламентируется учебным планом и расписанием учебных занятий. Язык обучения (преподавания) - русский. Для всех видов аудиторных занятий академический час устанавливается продолжительностью 45 минут.

При формировании своей индивидуальной образовательной траектории обучающийся имеет право на перезачет соответствующих дисциплин и профессиональных модулей, освоенных в процессе предшествующего обучения, который освобождает обучающегося от необходимости их повторного освоения.

9.1 Образовательные технологии

Учебный процесс при преподавании курса основывается на использовании традиционных, инновационных и дистанционных образовательных технологий. Традиционные образовательные технологии представлены семинарскими занятиями (лабораторные работы, коллоквиумы). Инновационные образовательные технологии используются в виде широкого применения активных и интерактивных форм проведения занятий.

Дистанционные (информационные) образовательные технологии реализуются при активизации самостоятельной работы студентов в информационной образовательной среде вуза посредством применения разработанного дистанционного курса «Инженерная графика в САД-системах», размещенного на сайте университета <https://learn.knastu.ru/lector>.

9.2 Занятия лекционного типа

Занятия лекционного типа не предусмотрены учебным планом.

9.3 Занятия семинарского типа

Семинарские занятия представляют собой детализацию и углубление знаний изученного материала, проводятся в целях закрепления навыков и умений курса и охватывают все основные разделы.

Основной формой проведения коллоквиумов является обсуждение наиболее проблемных и сложных вопросов по отдельным темам, а также разбор примеров и ситуаций в аудиторных условиях. В обязанности преподавателя входят: оказание методической помощи и консультирование студентов по соответствующим темам курса.

Активность на семинарских занятиях (коллоквиумах) оценивается по следующим критериям:

- ответы на вопросы, предлагаемые преподавателем;
- участие в дискуссиях;
- выполнение проектных и иных заданий;
- ассистирование преподавателю в проведении занятий.

Ответ должен быть аргументированным, развернутым, не односложным, содержать ссылки на источники и оценивается согласно технологической карты.

9.4 Самостоятельная работа обучающихся по дисциплине (модулю).

Самостоятельная работа студентов – это процесс активного, целенаправленного приобретения студентом новых знаний, умений без непосредственного участия преподавателя, характеризующийся предметной направленностью, эффективным контролем и оценкой результатов деятельности обучающегося.

Цели самостоятельной работы:

- систематизация и закрепление полученных знаний и практических умений студентов;
- углубление и расширение теоретических знаний;

- формирование умений использовать нормативную и справочную документацию, специальную литературу;
- развитие познавательных способностей, активности студентов, ответственности и организованности;
- формирование самостоятельности мышления, творческой инициативы, способностей к саморазвитию, самосовершенствованию и самореализации;
- развитие исследовательских умений и академических навыков.

Самостоятельная работа может осуществляться индивидуально или группами студентов в зависимости от цели, объема, уровня сложности, конкретной тематики.

Технология организации самостоятельной работы студентов включает использование разработанного дистанционного курса «Инженерная графика в САД-системах», размещенного на сайте университета <https://learn.knastu.ru/lector>, информационных и материально-технических ресурсов университета.

Контроль результатов внеаудиторной самостоятельной работы студентов может проходить в электронной, письменной, устной или смешанной форме.

Студенты должны подходить к самостоятельной работе как к наиважнейшему средству закрепления и развития теоретических знаний, выработке единства взглядов на отдельные вопросы курса, приобретения определенных навыков использования профессиональной литературы и электронных образовательных ресурсов.

9.5 Методические указания для обучающихся по освоению дисциплины

При изучении дисциплины обучающимся целесообразно выполнять следующие рекомендации:

1. Изучение учебной дисциплины должно вестись систематически.
2. После изучения какой-либо темы (раздела) рекомендуется по памяти воспроизвести основные термины, определения, понятия курса.
3. Особое внимание следует уделить подготовке и выполнению отчетов по лабораторным занятиям, расчетно-графическим работам, индивидуальным заданиям на самостоятельную работу и подготовке к тестам.
4. Вся тематика вопросов, изучаемых самостоятельно, индивидуальные задания, примеры работ и критерии их оценивания заложены в электронный образовательный курс «Инженерная графика в САД-системах». Преподаватель знакомит обучающихся с основами работы в ресурсе.

При самостоятельной проработке электронного курса обучающиеся должны:

- внимательно изучить материал каждой темы и примеры выполнения работ;
- самостоятельно проработать материал и оформить лабораторные и индивидуальные работы в соответствии с заданием;
- изучить рекомендованную литературу и ознакомиться с электронными обучающими ресурсами;

10 Описание материально-технического обеспечения, необходимого для осуществления образовательного процесса по дисциплине (модулю)

10.1 Учебно-лабораторное оборудование

Таблица 8 – Перечень оборудования лаборатории

Аудитория	Наименование аудитории (лаборатории)	Используемое оборудование
429-3	Мультимедийный класс САПР	- 12 Персональных ЭВМ (intel Core i5, 8ГБ ОЗУ, 1ГБ Видео), лицензионное САД-программное обеспечение; - 1 Персональная ЭВМ преподавателя;

Аудитория	Наименование аудитории (лаборатории)	Используемое оборудование
		- 1 Мультимедийный проектор с интерактивным экраном;
423-3	Мультимедийный класс САПР	- 12 Персональных ЭВМ (intel Core i5, 8ГБ ОЗУ, 1ГБ Видео), лицензионное САД-программное обеспечение; - 1 Персональная ЭВМ преподавателя; - 1 Мультимедийный проектор с интерактивным экраном;

10.2 Технические и электронные средства обучения

При проведении занятий используется аудитория, оборудованная компьютером, проектором (стационарным или переносным) для отображения презентаций и различного материала.

Для реализации дисциплины и самостоятельной работы студентов подготовлены следующие презентации:

1. Методы проецирования. Эпюр Монжа
2. Аксонометрические проекции.
3. Правила оформления чертежей. ЕСКД
4. Правила нанесения размеров.
5. Виды, разрезы, сечения.
6. Виды соединений материалов.
7. Создание сборочных чертежей.

Лабораторные занятия

Для лабораторных занятий используется аудитория № 423-3, оснащенная оборудованием, указанным в табл. 8.

Самостоятельная работа.

Помещения для самостоятельной работы оснащены компьютерной техникой с возможностью подключения к сети «Интернет» и доступом к электронной информационно-образовательной среде КНАГУ:

- читальный зал НТБ КНАГУ;
- компьютерные классы (ауд. 423, 429 корпус № 3).

11. Иные сведения. Методические рекомендации по обучению лиц с ограниченными возможностями здоровья и инвалидов

Освоение дисциплины обучающимися с ограниченными возможностями здоровья может быть организовано как совместно с другими обучающимися, так и в отдельных группах. Предполагаются специальные условия для получения образования обучающимися с ограниченными возможностями здоровья.

Профессорско-педагогический состав знакомится с психолого-физиологическими особенностями обучающихся инвалидов и лиц с ограниченными возможностями здоровья, индивидуальными программами реабилитации инвалидов (при наличии). При необходимости осуществляется дополнительная поддержка преподавания тьюторами, психологами, социальными работниками, прошедшими подготовку ассистентами.

В соответствии с методическими рекомендациями Минобрнауки РФ (утв. 8 апреля 2014 г. № АК-44/05вн) в курсе предполагается использовать социально-активные и рефлексивные методы обучения, технологии социокультурной реабилитации с целью оказания помощи в установлении полноценных межличностных отношений с другими студентами, создании комфортного психоло-

гического климата в студенческой группе. Подбор и разработка учебных материалов производятся с учетом предоставления материала в различных формах: аудиальной, визуальной, с использованием специальных технических средств и информационных систем.

Освоение дисциплины лицами с ОВЗ осуществляется с использованием средств обучения общего и специального назначения (персонального и коллективного использования). Материально-техническое обеспечение предусматривает приспособление аудиторий к нуждам лиц с ОВЗ.

Форма проведения аттестации для студентов-инвалидов устанавливается с учетом индивидуальных психофизических особенностей. Для студентов с ОВЗ предусматривается доступная форма предоставления заданий оценочных средств, а именно:

- в печатной или электронной форме (для лиц с нарушениями опорно-двигательного аппарата);
- в печатной форме или электронной форме с увеличенным шрифтом и контрастностью (для лиц с нарушениями слуха, речи, зрения);
- методом чтения ассистентом задания вслух (для лиц с нарушениями зрения).

Студентам с инвалидностью увеличивается время на подготовку ответов на контрольные вопросы. Для таких студентов предусматривается доступная форма предоставления ответов на задания, а именно:

- письменно на бумаге или набором ответов на компьютере (для лиц с нарушениями слуха, речи);
- выбором ответа из возможных вариантов с использованием услуг ассистента (для лиц с нарушениями опорно-двигательного аппарата);
- устно (для лиц с нарушениями зрения, опорно-двигательного аппарата).

При необходимости для обучающихся с инвалидностью процедура оценивания результатов обучения может проводиться в несколько этапов.

ФОНД ОЦЕНОЧНЫХ СРЕДСТВ

по дисциплине

«Инженерная компьютерная графика»

Направление подготовки	13.03.02 Электроэнергетика и электротехника
Направленность (профиль) образовательной программы	Электропривод и автоматика
Квалификация выпускника	Бакалавр
Год начала подготовки (по учебному плану)	2021
Форма обучения	Очная форма
Технология обучения	Традиционная

Курс	Семестр	Трудоемкость, з.е.
1	1	3

Вид промежуточной аттестации	Обеспечивающее подразделение
Зачет с оценкой	Кафедра «Системы автоматизированного проектирования»

1 Перечень планируемых результатов обучения по дисциплине (модулю), соотнесенных с индикаторами достижения компетенций

Таблица 1 – Компетенции и индикаторы их достижения

Код и наименование компетенции	Индикаторы достижения	Планируемые результаты обучения по дисциплине
Общепрофессиональные		
ОПК-1 Способен понимать принципы работы современных информационных технологий и использовать их для решения задач профессиональной деятельности	<p>ОПК-1.1 Знает принципы работы современных информационных технологий, применяемых в профессиональной деятельности</p> <p>ОПК-1.2 Умеет использовать современные информационные технологии для решения задач профессиональной деятельности</p> <p>ОПК-1.3 Владеет навыками применения современных информационных технологий для решения задач профессиональной деятельности</p>	<p>– знать основные принципы, условные обозначения и принятые в отрасли, правила построения чертежа; методы и средства компьютерного проектирования, форматы хранения графической информации; программные средства компьютерной графики;</p> <p>– уметь анализировать, интерпретировать и создавать графическую информацию с использованием принятых в отрасли норм, стандартов, графических обозначений и программных средств, в том числе отечественного производства;</p> <p>– владеть приемами использования компьютерных технологий при разработке современной промышленной автоматизации и робототехники.</p>

Таблица 2 – Паспорт фонда оценочных средств

Контролируемые разделы (темы) дисциплины	Формируемая компетенция	Наименование оценочного средства	Показатели оценки
<p>Методы, нормы, правила чтения и составления конструкторских документов.</p> <p>Методы получения изображений и методы проецирования .</p> <p>Методы построения чертежей деталей по правилам ЕСКД .</p> <p>Методы и приёмы выполнения схем и диаграмм.</p>	ОПК-1	РГР	<p>1) Владение умением применять теоретические знания при выполнении индивидуального задания по рекомендованной методике.</p> <p>2) Логичность и правильность изложения материала.</p> <p>3) Полнота изложения материала.</p> <p>4) Достаточность пояснений и выводов.</p>

2 Методические материалы, определяющие процедуры оценивания знаний, умений, навыков и (или) опыта деятельности, характеризующие процесс формирования компетенций

Методические материалы, определяющие процедуры оценивания знаний, умений, навыков и (или) опыта деятельности, представлены в виде технологической карты дисциплины (таблица 3).

Таблица 3 – Технологическая карта

	Наименование оценочного средства	Сроки выполнения	Шкала оценивания	Критерии оценивания
1 семестр <i>Промежуточная аттестация в форме Зачет с оценкой</i>				
1	РГР	В течение семестра	максимально возможная сумма 70 баллов	70 баллов – студент правильно выполнил задание. Показал отличные владения навыками применения полученных знаний и умений при решении профессиональных задач в рамках усвоенного учебного материала. 50 баллов – студент выполнил задание с небольшими неточностями. Показал хорошие владения навыками применения полученных знаний и умений при решении профессиональных задач в рамках усвоенного учебного материала. 30 баллов – студент выполнил задание с существенными неточностями. Показал удовлетворительное владение навыками применения полученных знаний и умений при решении профессиональных задач в рамках усвоенного учебного материала.
Текущий контроль:		–	70 баллов	–
Зачет:		–	30 баллов	–
			Теоретические вопросы – оценивание уровня усвоенных знаний (2 вопроса по 15 баллов)	Один вопрос: 15 баллов – студент правильно ответил на теоретический вопрос. Показал отличные знания в рамках усвоенного учебного материала. Ответил на все дополнительные вопросы. 9 баллов – студент ответил на теоретический вопрос с небольшими неточностями. Показал хорошие знания в рамках усвоенного учебного материала. Ответил на большинство дополнительных вопросов. 4 балла - студент ответил на теоретический вопрос с существенными неточностями. Показал

	Наименование оценочного средства	Сроки выполнения	Шкала оценивания	Критерии оценивания
				удовлетворительные знания в рамках усвоенного учебного материала. При ответах на дополнительные вопросы было допущено много неточностей. 0 баллов - при ответе на теоретический вопрос студент продемонстрировал недостаточный уровень знаний. При ответах на дополнительные вопросы было допущено множество неправильных ответов.
	ИТОГО:		100 баллов	–
Критерии оценки результатов обучения по дисциплине: 0 – 64 % от максимально возможной суммы баллов – «неудовлетворительно» (недостаточный уровень для промежуточной аттестации по дисциплине); 65 – 74 % от максимально возможной суммы баллов – «удовлетворительно» (пороговый (минимальный) уровень); 75 – 84 % от максимально возможной суммы баллов – «хорошо» (средний уровень); 85 – 100 % от максимально возможной суммы баллов – «отлично» (высокий (максимальный) уровень)				

Задания для текущего контроля

Примеры заданий для Расчетно-графической работы

Задание 1. Построение чертежа отрезка и его наглядного изображения

Построить трёхпроекционный чертеж отрезка CD и его наглядное изображение с применением САД-системы, используя данные своего варианта из таблицы.

Номер варианта	Координаты точек					
	C			D		
	X	Y	Z	X	Y	Z
1	40	20	45	20	40	20
2	35	20	0	10	40	30
3	15	30	15	30	20	40
4	40	0	10	20	30	40
5	10	40	15	35	20	30
6	40	20	15	40	40	30
7	45	20	5	15	40	25
8	20	40	30	40	20	10
9	40	30	0	20	40	35
10	40	10	10	20	20	30

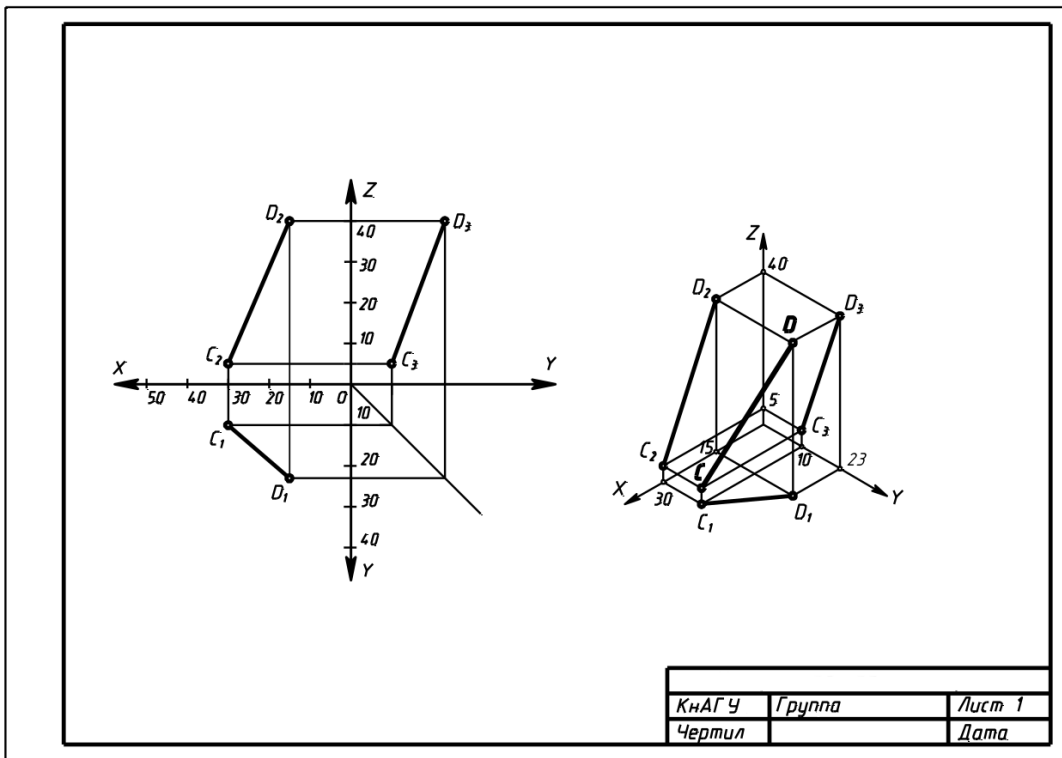


Рисунок 1. Пример выполнения задания 1.

Задание 2. Построение трех проекций тел и точек, принадлежащих их поверхностям

Используя исходные данные своего варианта построить три проекции для заданных тел. Найти недостающие проекции точек, принадлежащих их поверхностям.

Варианты заданий представлены на рис 2. Числовые данные для индивидуального варианта задания приведены в соответствующих таблицах.

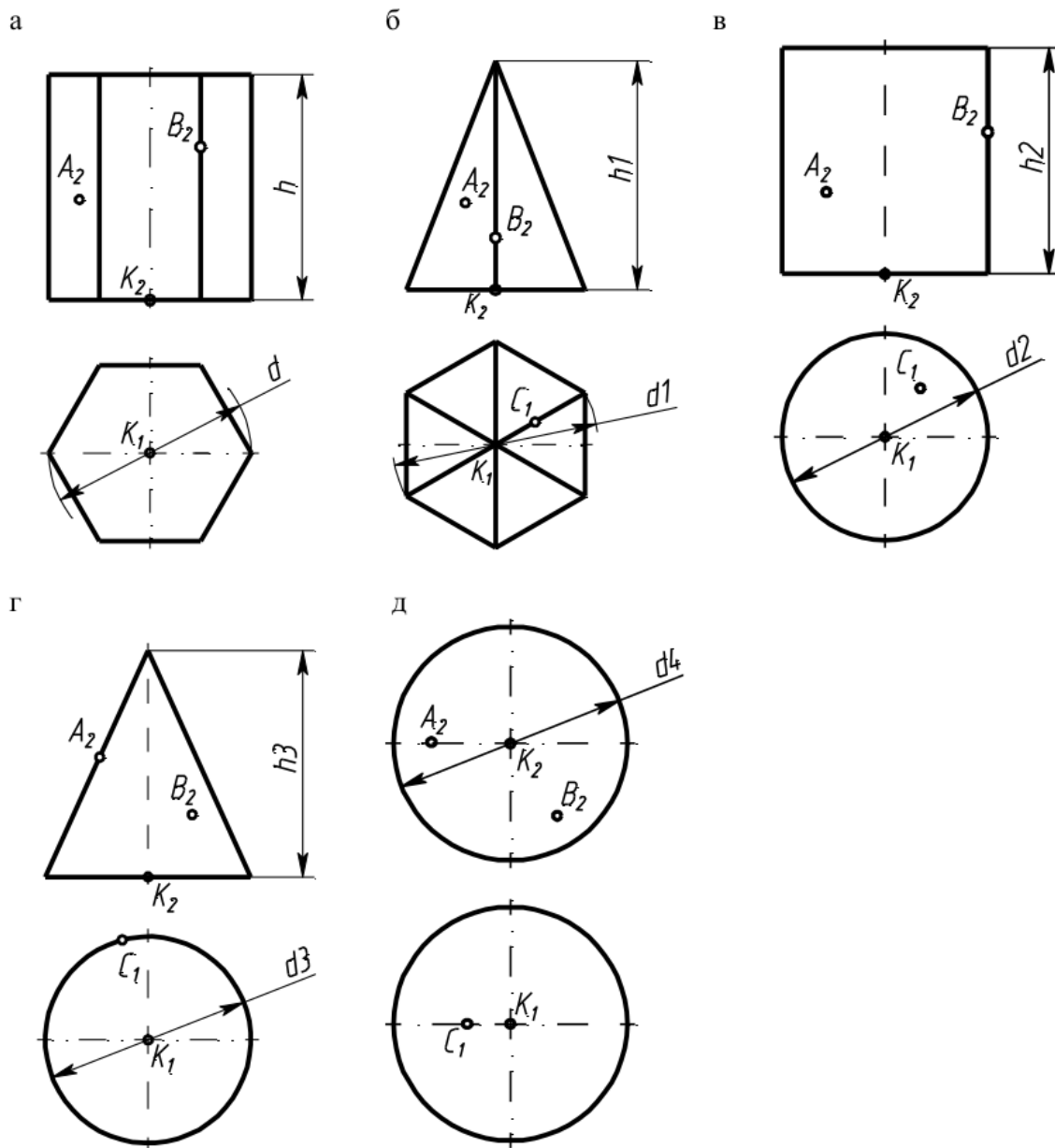


Рисунок 2. Варианты для задания 2.

Примеры вариантов данных для задания 2

Номер варианта	d	h	Точка К			Точка А		Точка В
			X	Y	Z	X	Z	Z
1	50	55	35	30	5	53	25	39
2	50	55	35	30	5	55	23	41
3	50	55	35	30	5	54	14	33
4	50	55	35	30	5	52	19	43
5	50	55	35	30	5	51	37	16
6	40	50	30	30	5	38	18	41
7	40	50	30	30	5	43	14	30
8	40	50	30	30	5	41	15	36
9	40	50	30	30	5	38	23	42
10	40	50	30	30	5	39	19	39

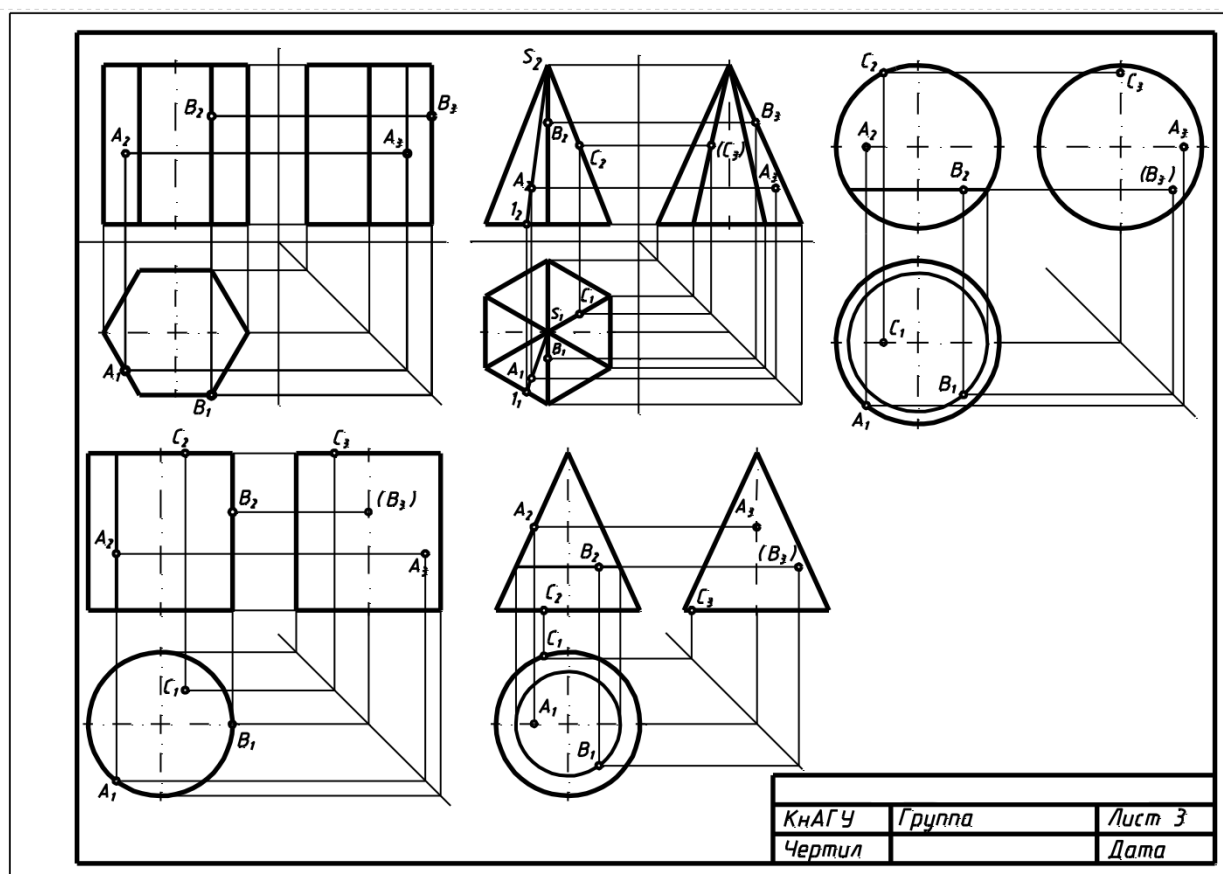


Рисунок 3. Пример выполнения Задания 2.

Задание 3. Построение третьего вида по двум данным. Выполнение простого разреза и сечения в CAD-системе

По индивидуальному номеру варианта в CAD-системе требуется построить третий вид по двум данным, выполнить простой вертикальный разрез, построить горизонтальное сечение поперек ребер жесткости. Примеры вариантов задания представлены на рис. 4. Образец выполненного и оформленного задания приведен на рис. 5

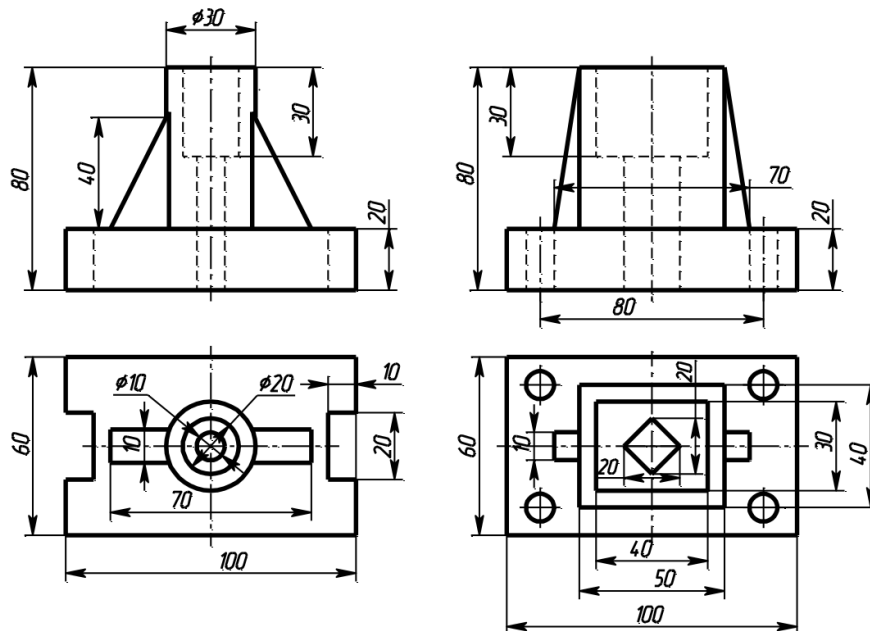


Рисунок 4. Примеры вариантов Задания 3 .

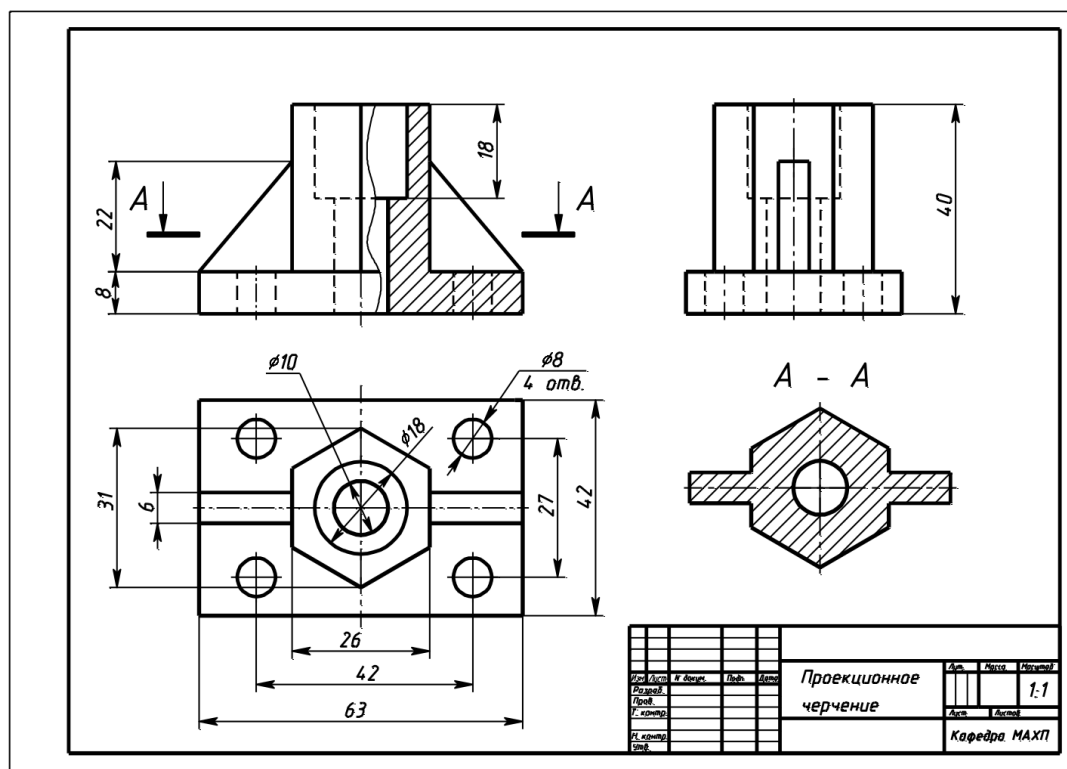


Рисунок 5. Образец выполненного и оформленного Задания 3.

Задание 4. Схемы электрические структурные, функциональные.

По предложенным вариантам выполнить схему электрическую структурную, функциональную. При выполнении задания руководствоваться правилами выполнения и оформления схем электрических структурных, функциональных по ГОСТ 2.701-84, 2.702-75, 2.709-82, 2.710-81.

В вариантах заданий все устройства, функциональные группы и элементы схем заданы окружностями, которые нужно заменить на условные графические обозначения (УГО) из ГОСТ 2.737-68.

Образец выполнения и оформления задания приведен на рис. 9.

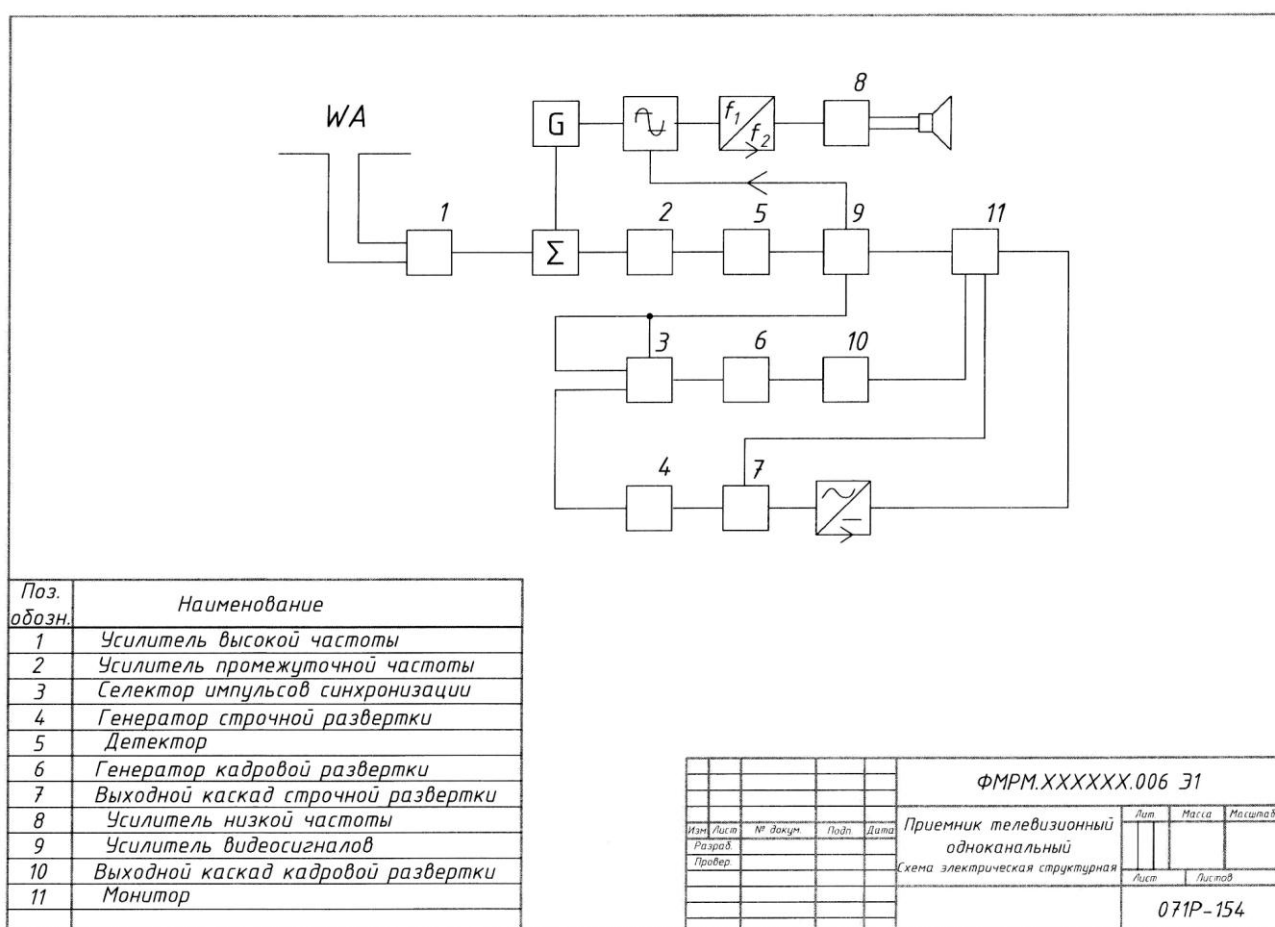


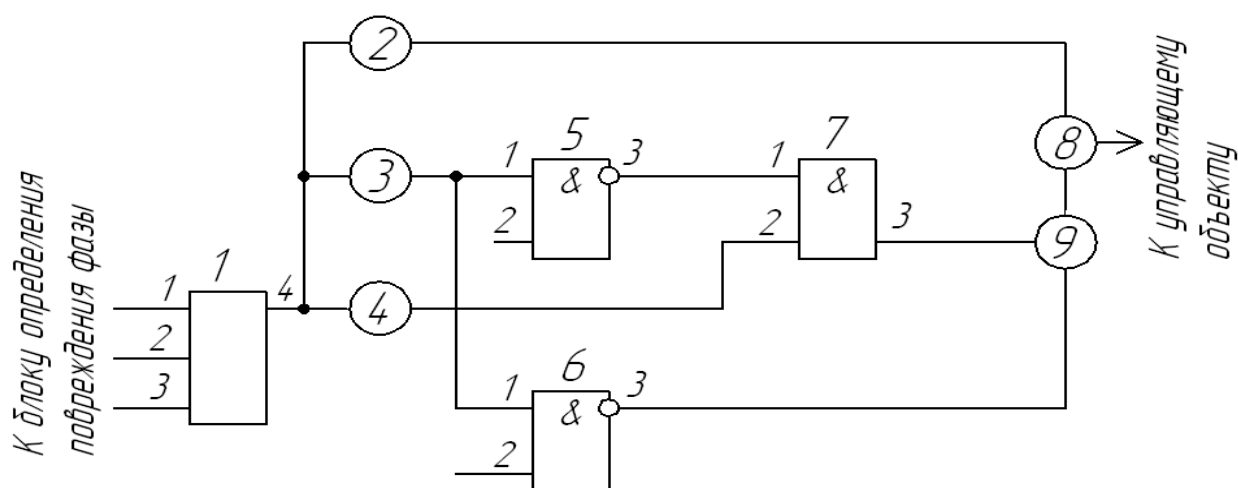
Рисунок 6. Образец выполнения задания «Схемы электрические структурные, функциональные»

Примеры вариантов задания «Схемы электрические структурные, функциональные»

Вариант 1.

Схема электрическая функциональная

Наименование изделия: *Регулятор*

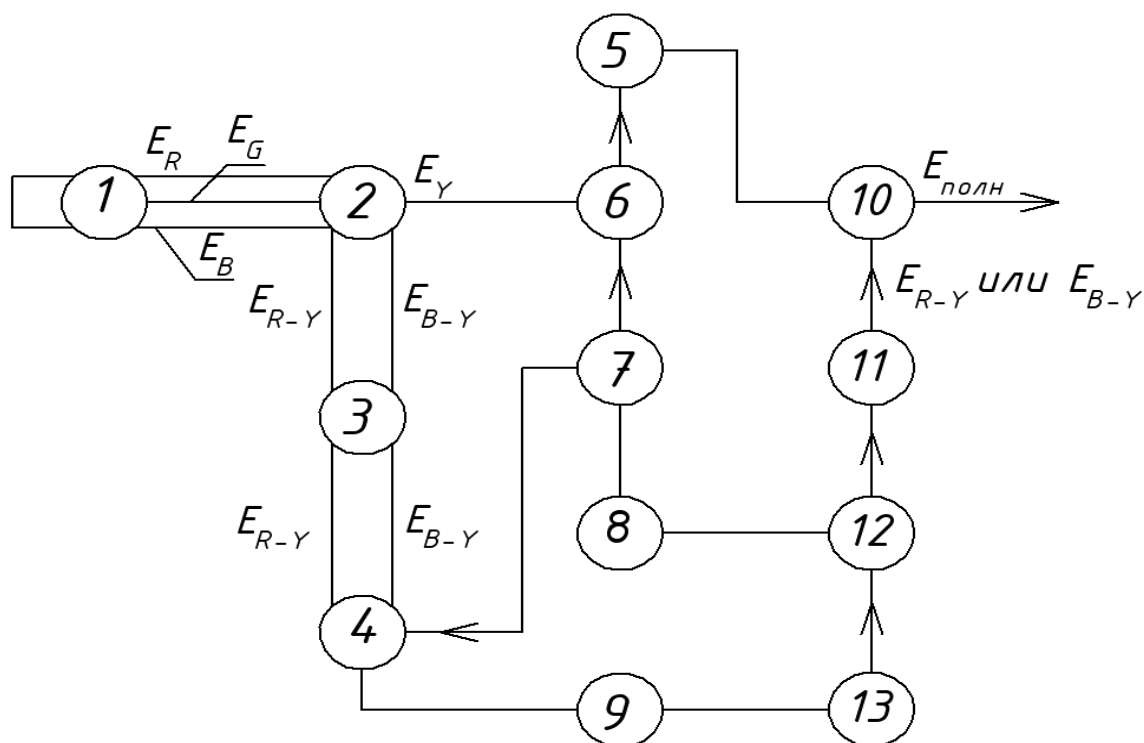


Позиционное обозначение на варианте схемы	Наименование
1	Логический элемент ИЛИ
2, 4	Блок времени на отпускание
3	Блок времени на срабатывание
5, 6	Логический элемент И-НЕ
7	Логический элемент И
8	Преобразователь
9	Блок фазового управления

Вариант 2

Схема электрическая структурная

Наименование изделия: *Передающая система цветного телевидения*



Позиционное обозначение на варианте схемы	Наименование устройства
1	Передающая камера
2	Кодирующая матрица
3	Низкочастотное предискажение
4	Электронный коммутатор
5	Линия задержки
6	Смеситель 1
7	Синхрогенератор
8	Коммутатор фазы поднесущей
9	Фильтр
10	Смеситель 2
11	Высокочастотное предискажение
12	Частотный модулятор
13	Амплитудный ограничитель

Задание 5. Схемы электрические принципиальные.

По предложенным вариантам выполнить схему электрическую принципиальную. При выполнении задания руководствоваться правилами выполнения и оформления электрических схем ГОСТ 2.701-84, 2.702-75, 2.709-82, 2.710-81.

В вариантах заданий все устройства, функциональные группы и элементы схем заданы прямоугольниками, которые необходимо заменить на условные графические обозначения (УГО) элементов. Технические данные элементов и наименования устройств, функциональных групп приведены в вариантах заданий.

Характеристики входных и выходных цепей (в виде текстовых наименований, например, «Вход», «Смещение», «Корпус», «Увх», «Выход» и другие), а также их параметры (в виде цифровых значений, например, «+9 В», «~220 В» и другие) занести в графу «Цепь» таблицы выводов (рис. 7)

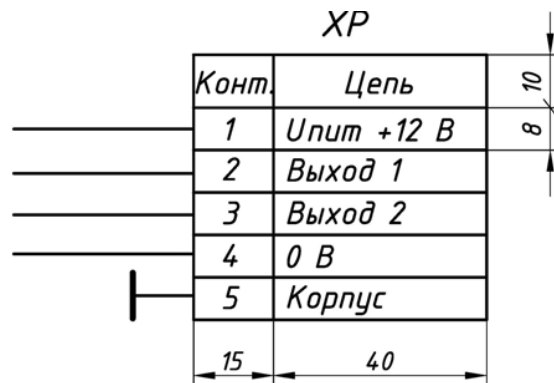


Рисунок 7. Пример оформления таблицы выводов.

Данные об элементах оформить в виде таблицы перечня элементов (рис. 9) на отдельном листе формате А4, с основной надписью по ГОСТ 2.104-68 (форма 2 для первого листа, форма 2а – для последующих).

Образец выполненного и оформленного задания приведен на рис. 8.

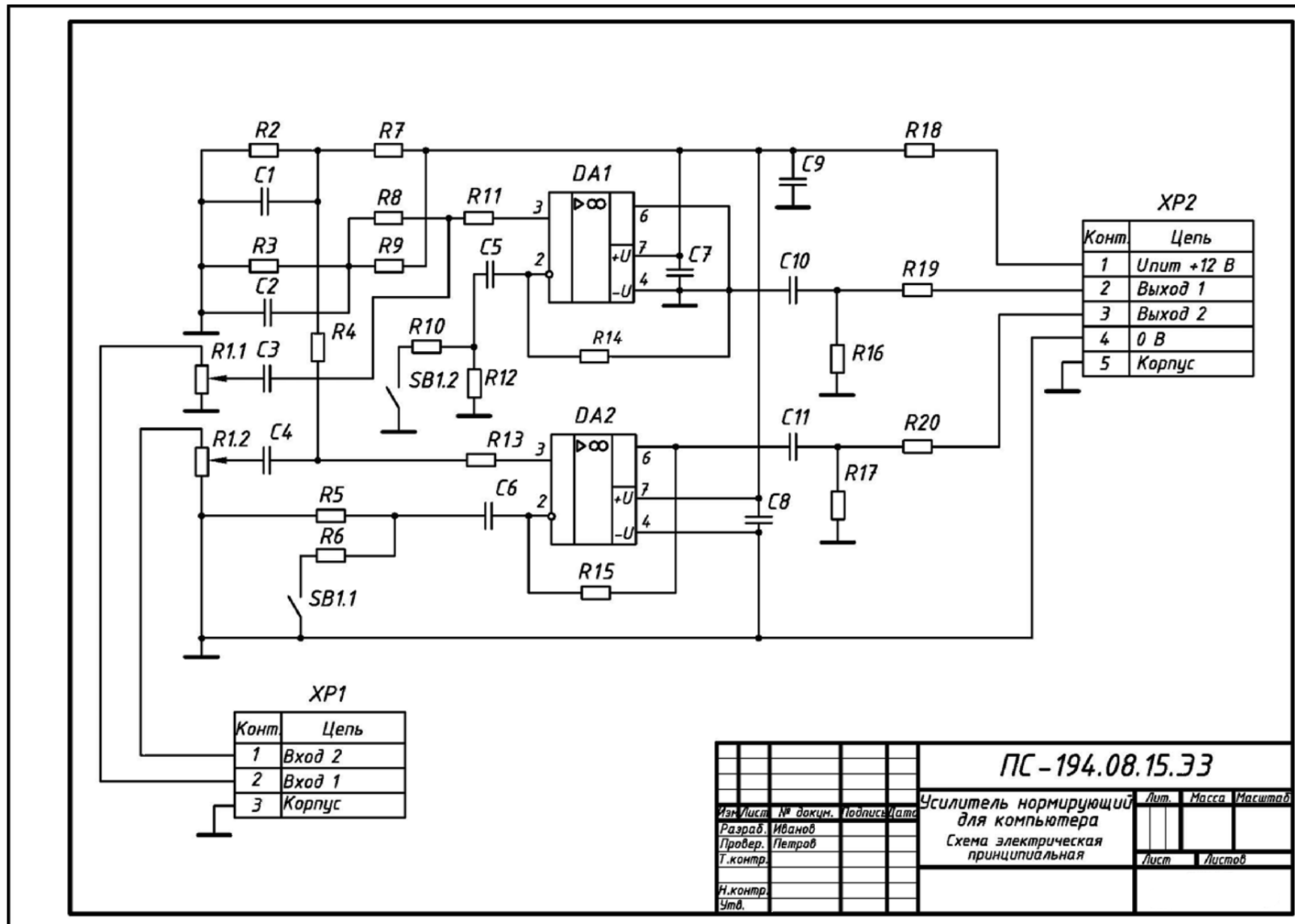


Рисунок 8. Образец выполнения и оформления задания «Схемы электрические принципиальные»

Поз. обознач.	Наименование	Кол.	Примеч.
Конденсаторы			
C1,C2	K50-16-50B-47 мкФ	2	
C3,C4	K50-16-63B-0,33 мкФ	2	
C5,C6	K50-16-50B-47 мкФ	2	
C7,C8	KM-56-H90-0,1 мкФ	2	
C9	K50-6-50B-2200 мкФ	1	
C10,C11	K50-16-50B-47 мкФ	2	
Микросхемы			
DA1,DA2	KP140УД18	2	K157УД2, K157УД3 или двумя K157УД1
Резисторы			
R1	MЛТ-0,125-50 кОм	1	Переменный, сдвоенный 22...50 кОм
R2,R3	MЛТ-0,125-6,8 кОм	2	
R4	MЛТ-0,125-330 кОм	1	
R5,R12	MЛТ-0,125-33 кОм	2	
R6	MЛТ-0,5-1,6 кОм	1	
R7,R11	MЛТ-0,125-6,8 кОм	2	
R8	MЛТ-0,125-330 кОм	1	
R9,R13	MЛТ-0,125-6,8 кОм	2	
R10	MЛТ-0,5-1,6 кОм	1	
R14,R15	MЛТ-0,125-68 кОм	2	
R16,R17	MЛТ-0,125-100 кОм	2	
R18	MЛТ-1-18 Ом	1	
R19,R20	MЛТ-1-39 Ом	2	
SB	Выключатель МТ 1	1	Любой малогабаритный, сдвоенный
ПС-194.08.15.ПЭЗ			
Изм.	Лист	№ докум.	Подпись
Разраб.	Иванов		
Провер.	Петров		
Н.контр.			
Утв.			
Усилитель нормирующий для компьютера		Лит.	Лист
Перечень элементов		Листов	

Рисунок 9. Образец заглавного листа перечня элементов (форма 2) к схеме электрической принципиальной.

<i>Поз. обознач.</i>	<i>Наименование</i>	<i>Кол.</i>	<i>Примеч.</i>
	<i>Разъемы</i>		
<i>ХР1</i>	<i>МРН-3Ш</i>	<i>1</i>	
<i>ХР2</i>	<i>МРН-5Ш</i>	<i>1</i>	
<i>Изм/Лист</i>	<i>№ докум.</i>	<i>Подпись</i>	<i>Дата</i>
<i>ПС - 194.08.15.ПЭЗ</i>			<i>Лист</i>

Рисунок 10. Образец последующего листа перечня элементов (форма 2а) к схеме электрической принципиальной.

Пример варианта-заготовки для задания «Схемы электрические принципиальные»

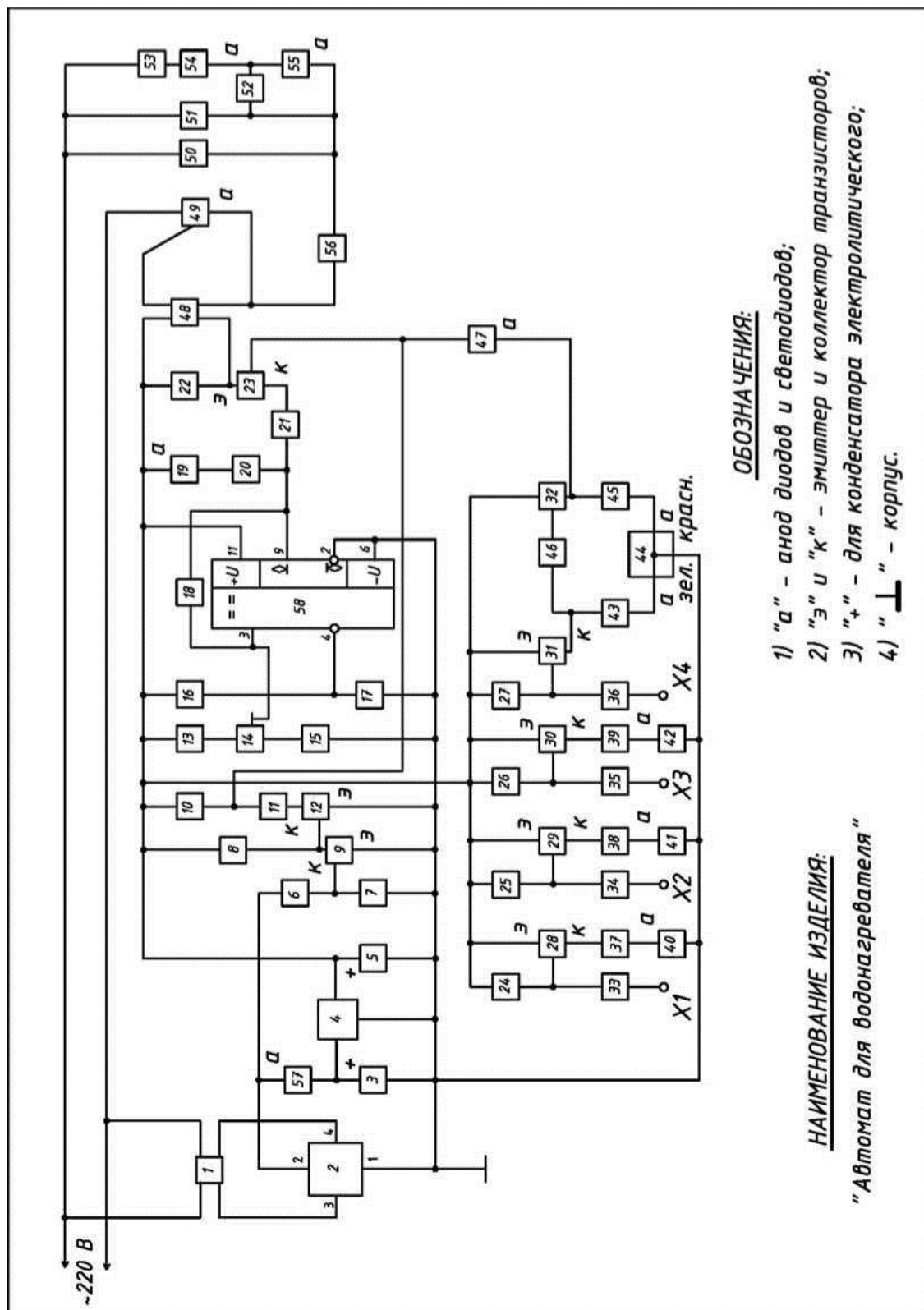


Рисунок 11. Пример варианта-заготовки для задания «Схемы электрические принципиальные»

Таблица 1 – Данные для варианта задания «Схемы электрические принципиальные»

Наименование изделия	Автомат для водонагревателя	
Назначение изделия	Предназначено для поддержания необходимой температуры воды	
Позиционные обозначения	Наименование элементов схемы	Кол.
1	Трансформатор с сердечником	1
2	Мост диодный на одном диоде КД 906А	1
3	Конденсатор электролитический К50-35	1
4	Микросхема аналоговая КР142ЕН5В	1
5	Конденсатор К53-16	1
6	Резистор МЛТ-12 кОм	1
7	Резистор МЛТ-6.2 кОм	1
8	Резистор МЛТ-68 кОм	1
9	Транзистор КТ315Г	1
10, 43, 45	Резисторы МЛТ-150 кОм	3
11	Резистор МЛТ-18 кОм	1
12	Транзистор КТ315Г	1
13	Резистор МНТ-2,к кОм	1
74	Резистор МЛТ-1 кОм	1
75	Резистор МЛТ-3,3 кОм	1
16,17	Резисторы МЛТ-2,2 кОм	2
18,20	Резистор МЛТ-680 кОм	2
19,55	Светодиоды LH3330	2
21	Резистор МЛТ-360 кОм	1
22	Резистор МЛТ-1,6 кОм	1
23,28,29,30,31,32	Транзистор КТ 361Г	6
24.25.26,27	Резисторы МЛТ-22 кОм	4
33, 34, 35, 36	Резисторы МЛТ-10 кОм	4
37, 38,39	Резисторы МЛТ-620 кОм	3
40,41.42	Светодиоды LG3330	3
44	Блок из 2 светодиодов двухцветных КИПД18Б-М	1
46,54	Резисторы МЛТ-33 кОм	2
47, 52, 57	Диоды КД522А	3
48	Оптрон АО4160А	1
49	Симистор ТС106-10-4	1
50,51	Элементы нагревательные ЕК1, ЕК2	2
53	Конденсатор К 73-17	1
54	Резистор МЛТ-33 кОм	1
56	Выключатель аварийный (любой)	1
58	Микросхема аналоговая К554СА3	1

Задание 6. Построение диаграмм функциональных зависимостей

По индивидуальному заданию построить линейную диаграмму функциональной зависимости.

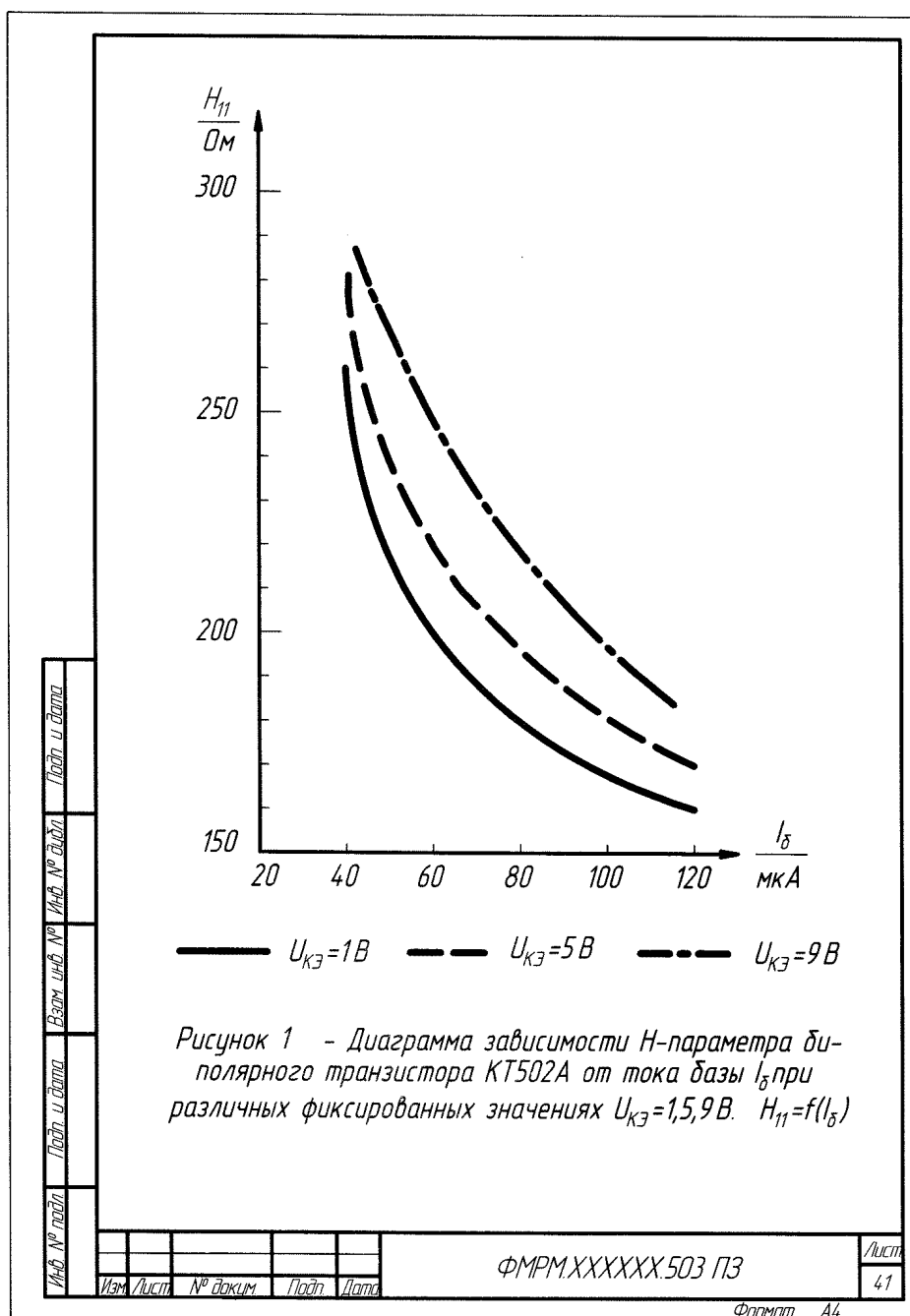


Рисунок 12. Пример выполнения задания «Диаграммы функциональных зависимостей»

Примеры вариантов задания «Диаграммы функциональных зависимостей»

Вариант 1

Построить диаграмму зависимости H – параметров от тока базы I_B биполярного транзистора 2Т803А при значении напряжения $U_{кэ} = 5 В$; $H_{12} = f(I_B)$; $H_{22} = f(I_B)$.

$I_B, \text{мкА}$	25000	15000	125000	175000
$H_{12}, \text{Ом}$	2,53	2,66	2,88	3,12
$H_{22}, \text{Ом}$	6,67	2,00	3,33	4,67

Вариант 2

Построить диаграмму зависимости H – параметров от тока базы I_B биполярного транзистора КТ502А при значении напряжения $U_{кэ} = 5В$; $H_{11} = f(I_B)$; $H_{21} = f(I_B)$.

$I_B, \text{мкА}$	3	203	403	603	803	1003
$H_{11}, \text{Ом}$	154,12	107,90	61,90	41,35	29,43	21,40
$H_{21}, \text{Ом}$	56,37	95,07	82,81	70,55	58,28	46,02

Вариант 3

Построить диаграмму зависимости H – параметров от тока базы I_B биполярного транзистора 2Т911А при значении напряжения $U_{кэ} = 1; 28 В$; $H_{21} = f(I_B)$; $U_{кэ} = \text{const}$.

$I_B, \text{мкА}$		1000	2000	3000	4000
$H_{21}, \text{Ом}$	$U_{кэ} = 1 В$	17,01	19,62	19,99	21,33
	$U_{кэ} = 28 В$	18,69	21,30	21,68	23,02

Задания для промежуточной аттестации

Контрольные вопросы к зачету

1. Ортогональные проекции. Образование чертежа Монжа.
2. Параллельное проецирование.
3. Центральное проецирование.
4. Положение плоскости относительно плоскостей проекций.
5. Способы задания плоскости на чертеже.
6. Поверхностей вращения. Экватор. Главный меридиан.
7. Образование линейчатой поверхности.
8. Образование прямоугольной и косоугольной аксонометрии.
9. Коэффициенты искажения линейных размеров в аксонометрических проекциях. Изометрия, диметрия, триметрия.
10. Изображения на чертежах. Виды.
11. Разрезы. Образование и классификация.
12. Обозначение разрезов. В каких случаях разрезы не обозначают?
13. Сечения. Обозначение. Графические примеры.
14. Виды изделий.
15. Виды конструкторских документов.
16. Схема — конструкторский документ. Определение.
17. Виды схем.
18. Типы схем.
19. Состав шифра схемы.
20. Схемы: структурная, функциональная, принципиальная.
21. Правила заполнения основной надписи на схемах.
22. Оформление перечня элементов как текстового документа. Обозначение документа.
23. Правила нанесения буквенно-цифровых обозначений элементов на электрических схемах.
24. Номинальные характеристики элементов. Примеры записи на схеме и в перечне.
25. Можно ли увеличивать или уменьшать УГО на схемах?
26. Порядок нумерации элементов и функциональных групп на схемах.
27. Типы линий для вычерчивания электрических схем.
28. Какие дополнительные данные допускается указывать на поле электрической схемы?
29. Может ли быть задан масштаб для исполнения схемы?
30. Обозначение функционального назначения элемента цифровой техники в УГО.

Лист регистрации изменений к РПД

	Номер протокола заседания кафедры, дата утверждения изменения	Количество страниц изменения	Подпись разработчика РПД